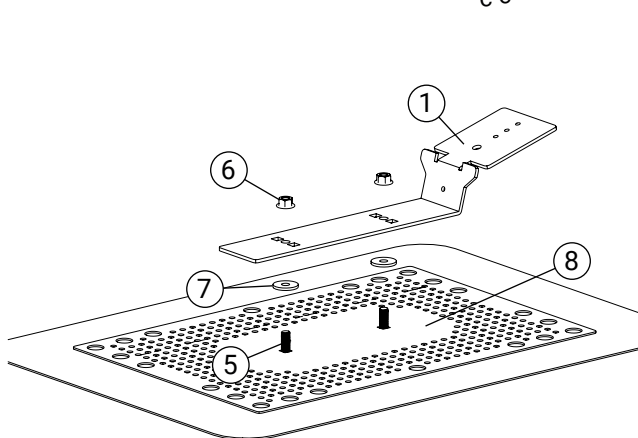
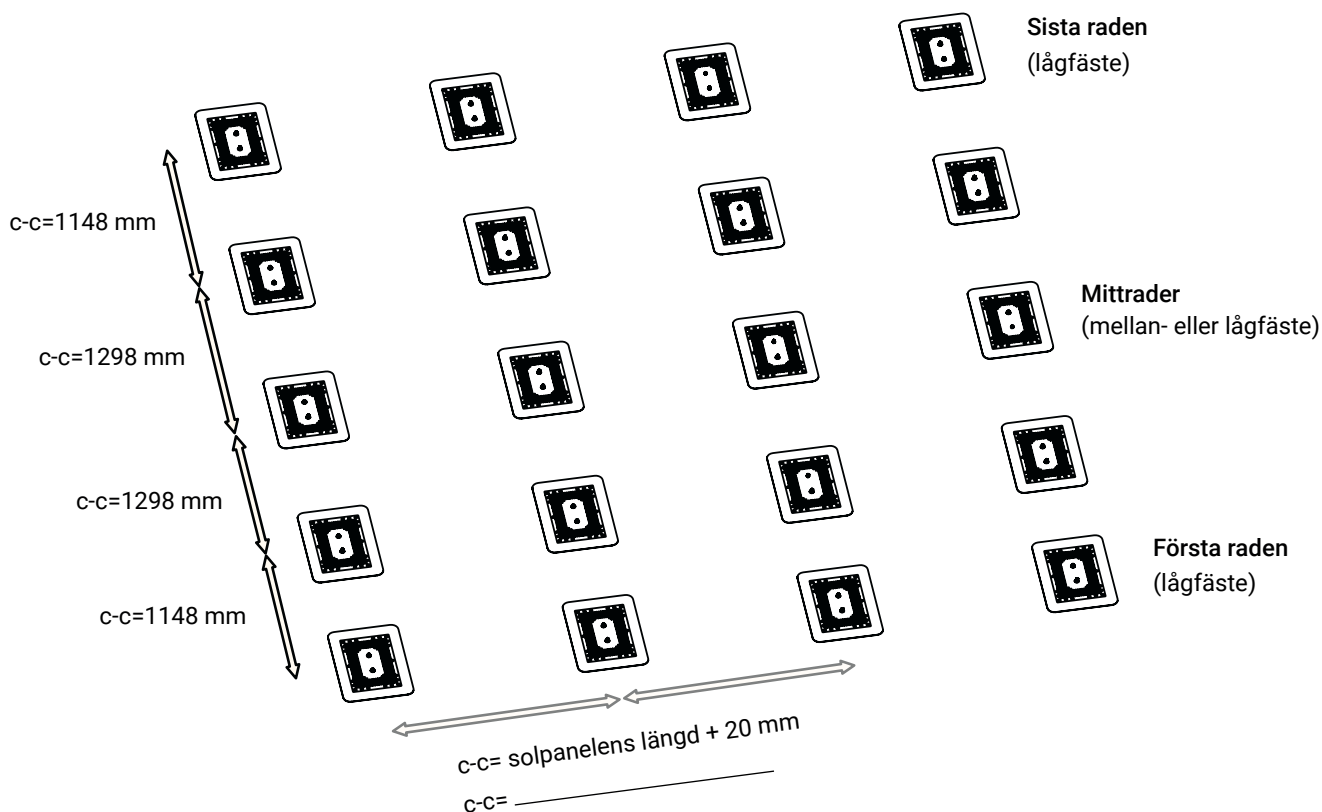


Detalj	Art. nr.
1 Lågfäste	LL1505
2 Mellanfäste	LL1515
3 Mittklämma	KL2250
4 Självgående skruv 6,3x64	SS6361
5 Vagnsbult M10x30	VB1301/VB1305

Detalj	Art. nr.
6 Flänsmutter M10	MU1001/MU1010
7 Gummibricka	GB0010
8 Infästningsplåt	TP3552
9 Ändklämma	KL3050

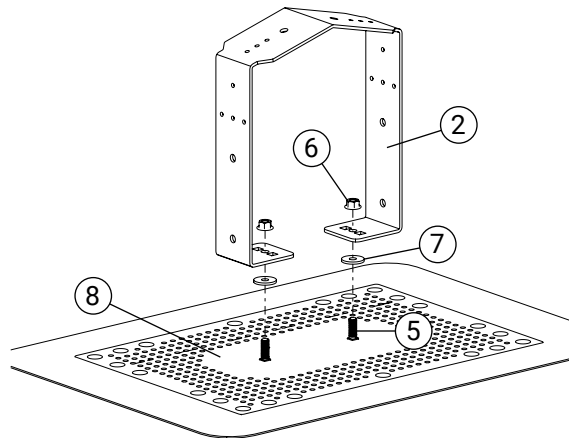
Följ arbetsmiljöverkets regler! Allt arbete på höjder över 2 meter måste utföras med fallskyddsutrustning.  
Weland Stål kan hjälpa dig att skapa en säker arbetsplats

Montera infästningsplåtarna på taket enligt separat monteringsanvisning.



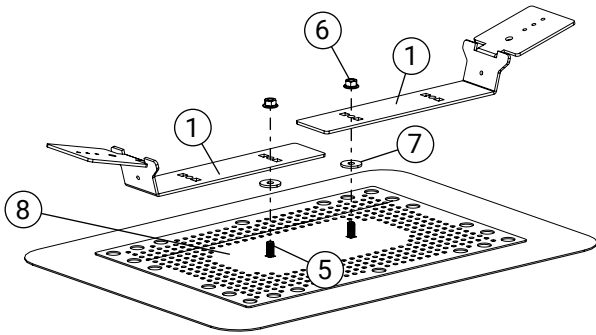
#### 1. Montering av första radens fäste

Montera första och sista radens lågfäste (1) med gummibricka (7) och mutter (6) i en infästningsplåt. Dra åt tills gummibrickan komprimeras något.



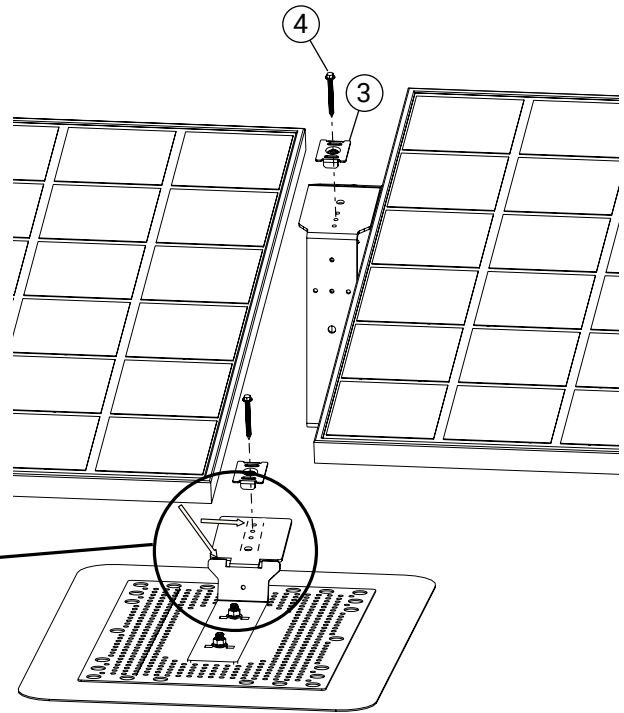
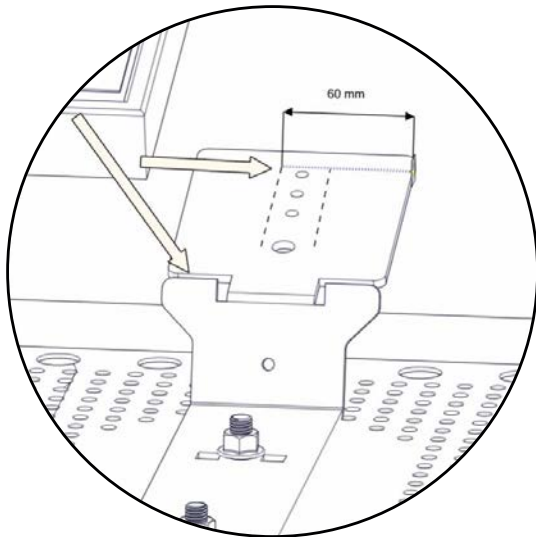
#### 2. Montering av mittrader med högt mellanfäste

Montera mittrader med mellanfäste (2) i infästningsplåt (8) med gummibricka (7) och mutter (6). Dra åt tills gummibrickan komprimeras något.



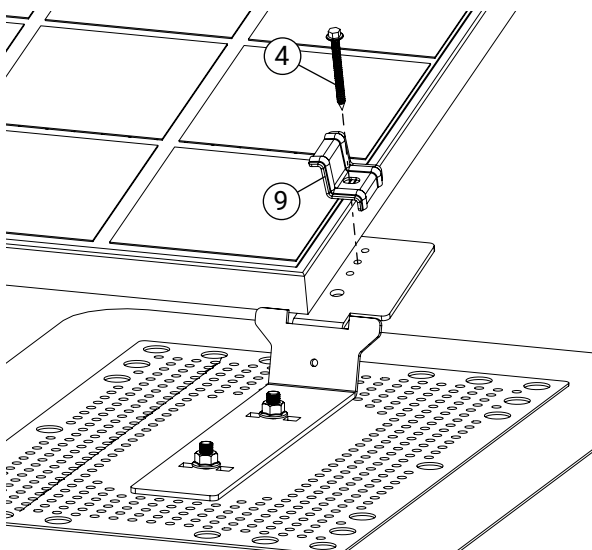
### 3. Montering av mittrader med lågfästen

Montera mittrader med dubbla lågfästena (1) i samma infästningsplåt (7) med gummibricka (7) och mutter (6). Dra åt till gummibrickan komprimeras något.



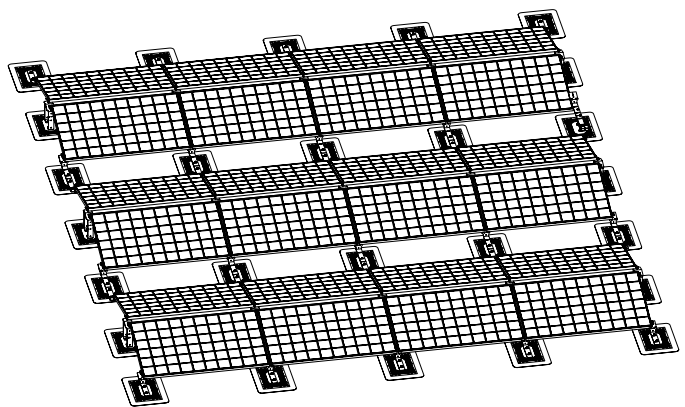
### 4. Placering av paneler

Panelen placeras 60 mm från motstående kant och vilar mot flänsen på lågfästet (se detaljbild). Montera mittklämman (3) med 1 st självgängande plåtskruv.



### 5. Montering av ändklämma

Montera ändklämman (9) med 1 st självgängande plåtskruv (4).



Färdigmonterat solcellssystem