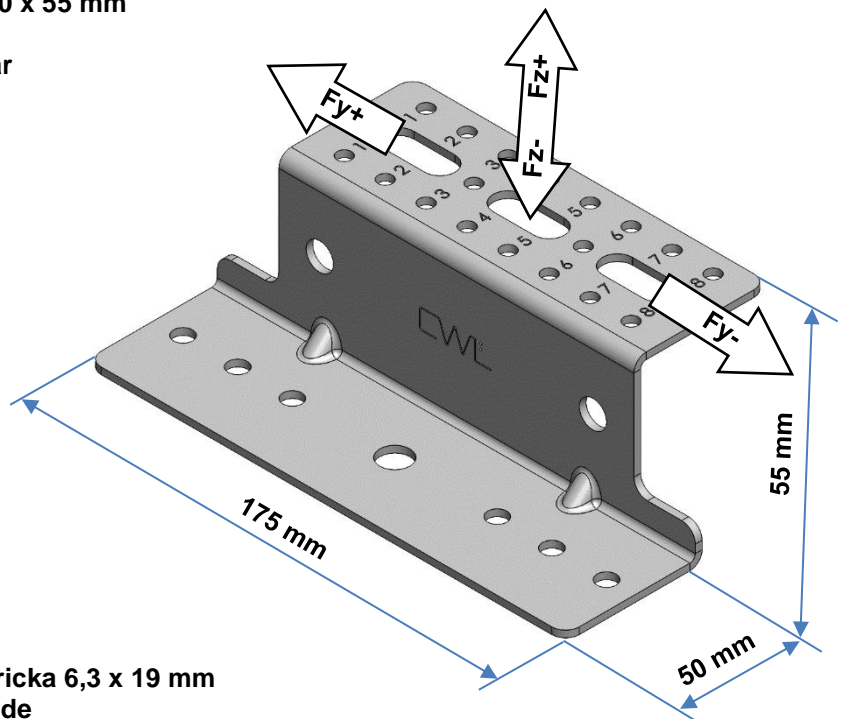


## Produktdatablad solpanelsfäste: Solpanelsfäste släta tak/profilerade plåttak

### Teknisk specifikation

- **Dimension:** 175 x 50 x 55 mm
- **Vikt:** 0,4 kg
- **Korrosivitetsklass:** C4 40 år



### Avsedd användning

**Infästning för solpaneler på profilerade plåttak och släta tak med tätskikt/matta/-duk.**

### Tillbehör för profilerade plåttak

- 4 st Rostfri byggskruv med bricka 6,3 x 19 mm
- 2 st EPDM 50 x 60 självhäftande

### Tillbehör för släta tak

- 1 st Infästningsplatta 375 x 375 mm
- 1 st Rostfri vagnsbult M10
- 1 st EPDM 180 x 50 mm
- 1 st Rostfri bricka 10,5 x 19,5 x 2
- 1 st Rostfri mutter M10

### Monteringsanvisningar:

**M-358** (Profilerade plåttak)

**M-360** (Släta tak)

Provning utförd enligt: **CEN/TR 16999:2019**

### Tillverkarens namn och kontaktadress

**CW Lundberg Industri AB, Landsvägen 52, Box 138, 792 22 Mora, Sverige**

Prestanda		Designvärden för brukbar last				Mekanisk infästningstyp
Lastriktning		Parallell upp (Fy+)	Parallell ner (Fy-)	Normal upp (Fz+)	Normal ner (Fz-)	
Takkonstruktion						4 st Rostfri byggskruv med bricka 6,3 x 19 mm
Profilerad stålplåt min 0,5 mm		3,0 kN	3,0 kN	1,6 kN	2,0 kN	
Profilerad aluminiumplåt min 0,7 mm		2,0 kN	2,0 kN	2,0 kN	2,0 kN	
Profilerad zinkplåt min 0,7 mm		2,0 kN	2,0 kN	2,0 kN	2,0 kN	
Släta tak (Tätskikt/matta/-duk)		3,0 kN	3,0 kN	Infästningen begränsar, se separat produktdatablad		Infästningsplatta 375 x 375 mm