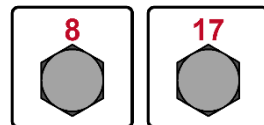




# CWL SOLAR SYSTEM

## INFÄSTNING FÖR PANNTÄCKTA TAK MED FÖRENKLAT UNDERLAGSTAK

M-362 2303 SE



### Bärläktfäste för förenklade underlagstak

För prestanda och godkända läktdimensioner, se datablad:

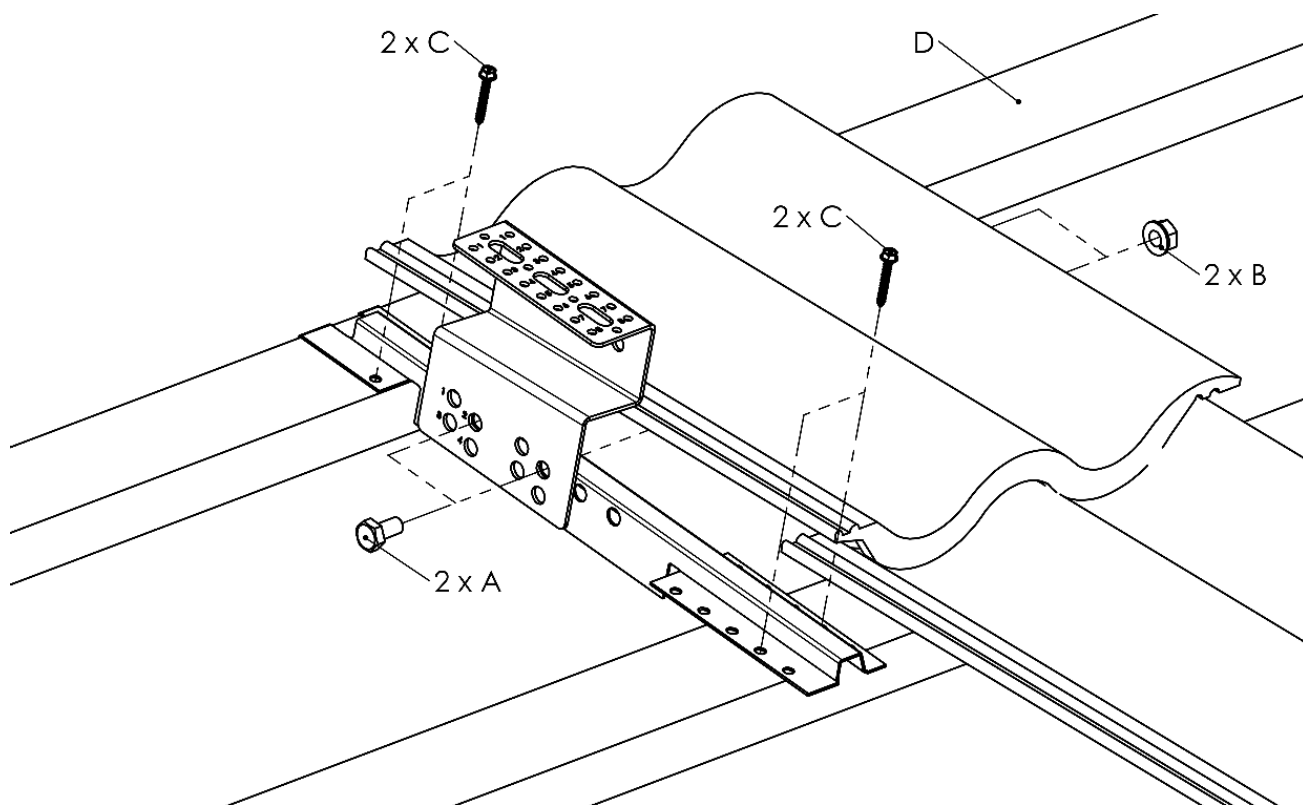
**CWL0229** (Betongpannor)

**CWL0230** (Lertegelpannor)

Montera läktfästet med 4 st träskruvar vinkelrätt mot taket.

*Vid läktdimensioner smalare än 70 mm ska läktfästet flyttas uppåt motnock så att de två övre skruvarna hamnar minst 10 mm in på läkten.*

Montera solpanelfäste med 2 st M10 skruv och flänsmutter.



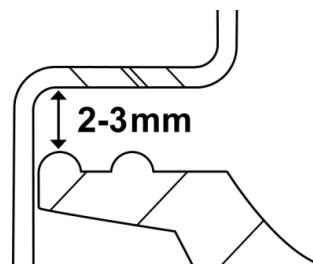
cwlundberg.com

### Montering av skenor för solpaneler

CWL Solar System skensystem monteras enligt separat anvisning.

*Övriga skensystem monteras på infästningen enligt leverantörens anvisningar.*

*Följ solpanelleverantörens anvisningar vid montering av solpaneler.*



### Observera!

Lämna alltid en luftspalt 2-3 mm mellan solpanelfästet och den underliggande takpannan.

**A** = Skruv M10 x 20 FZV, **B**= Flänsmutter M10 FZV, **C**= Rostfri träskruv 4,8 x 32 mm, **D**= Bärläkt