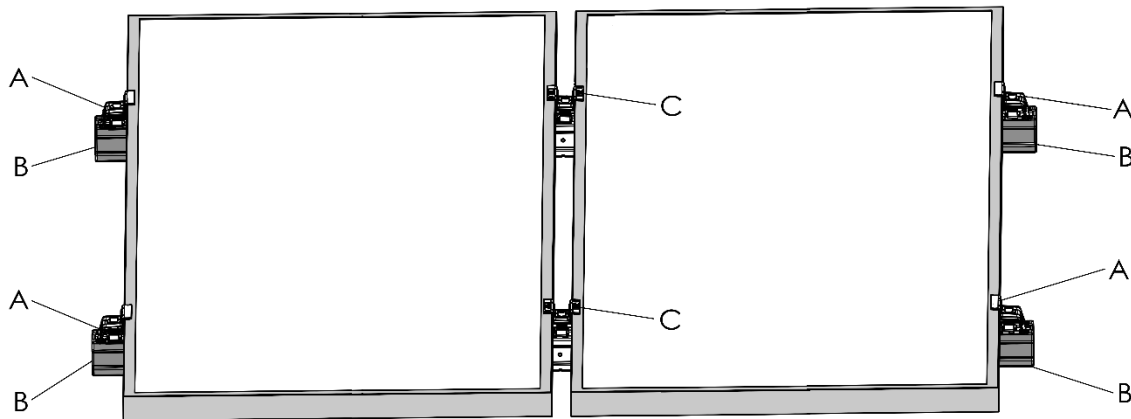




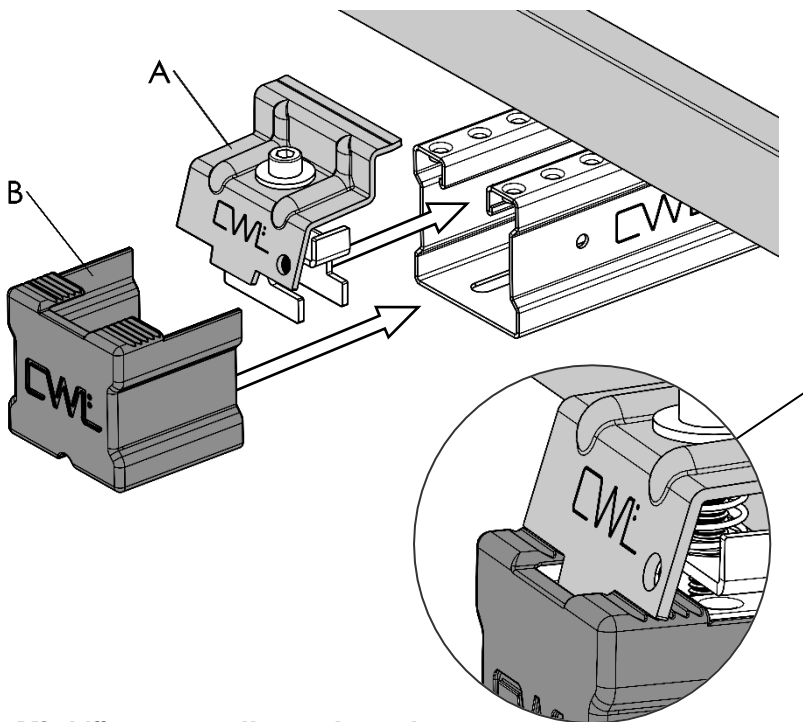
CWL SOLAR SYSTEM

SOLPANELER

M-364 2303 SE



Solpanelskenor monteras enligt monteringsanvisning M-363.



Ändklämmor och ändlock

Montera ändklämma och ändlock i början av de två skenorna där solpaneler ska monteras.

Placera den första solpanelen med ramen under ändklämmorna.

Dra åt insexskruvarna med åtdragningsmoment **10 Nm**.

Tillse att ändklämma trycker mot den räfflad ytan på ändlocket och på solpanelleverantörens angivna optimala klämzon.

cwlundberg.com

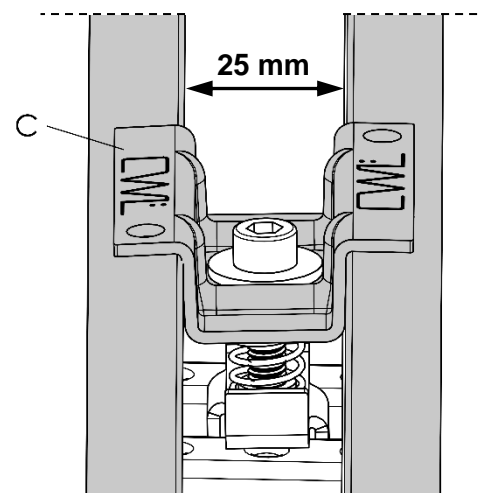
Mittklämmor mellan solpaneler

Montera mittklämma genom att föra in T-muttern i spåret på skenan och vrida 90° medsols.

Placera mittklämma med kanten över solpanelens ram.

Placera nästa solpanel och dra åt insexskruvarna med åtdragningsmoment **10 Nm**.

Tillse att solpaneler placeras tätt mot mittklämmor.



Kapa solpanelskenan efter den sista solpanelen med ett utstick på 35-45 mm.

Avsluta med ändklämmor och ändlock. Dra åt insexskruvarna med åtdragningsmoment **10 Nm**.

A= Ändklämma, B= Ändlock, C= Mittklämma