

Monteras på profilerad takplåt:

Stålplåt min 0,5 mm.
Aluminiumplåt min 0,7 mm.
Zinkplåt min 0,7 mm

Solpanelfäste

För prestanda, se datablad **CWL0224**.

Montera 2 st självhäftande EPDM under infästningen.

Placera infästningen på profiltoppen och montera med 4 st byggskravar.

Skruva med lågt moment för optimal gängbildning i plåten.

Montering av skenor för solpaneler

CWL Solar System skensystem monteras enligt separat anvisning.

Övriga skensystem monteras på infästningen enligt leverantörens anvisningar.

Följ solpanelleverantörens anvisningar vid montering av solpaneler.

Solpanelskena som infästning

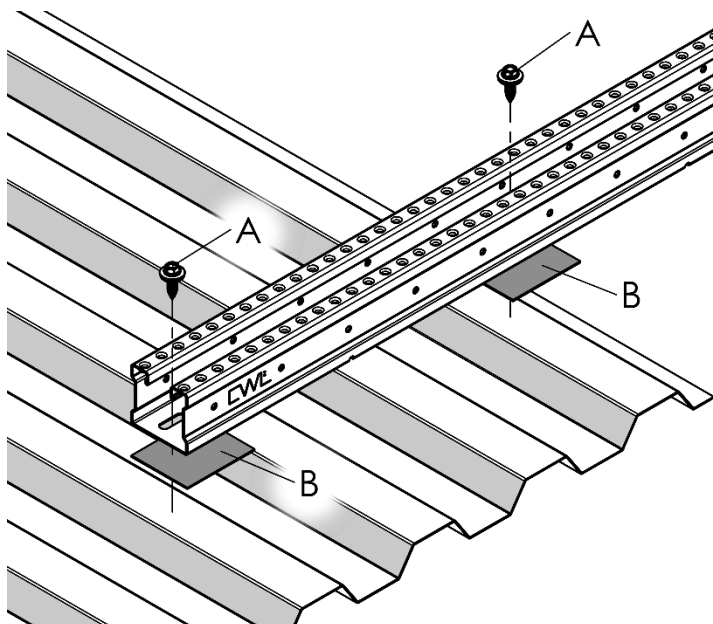
Montera 1 st självhäftande EPDM under skenan vid varje infästningsposition (positioner enligt projektering från CWL Solar System kalkylprogram).

Placera skenan över profiltopparna och montera med 1 st byggskruv vid varje infästningsposition.

Skruva med lågt moment för optimal gängbildning i plåten.

Solpaneler monteras på skenan enligt separat anvisning.

Observera, montaget rekommenderas endast på höga takprofiler som tillåter genomblåsning av vinden och som tillåter att smuts tar sig undan i profildalarna.



A= Rostfri byggskruv med bricka 6,3 x 19 mm, **B=** EPDM 50 x 60 mm självhäftande